

Umwelt- produkt- deklaration

gemäss EN 15804



1 Generelle Informationen

1.1 Deklarationsinhaber

Geberit International AG
Schachenstraße 77
CH-8645 Jona
Tel. +41 55 221 6300
sustainability@geberit.com
www.geberit.com

Geberit zählt zu den Pionieren der Nachhaltigkeit in der Sanitärbranche. Seit über 25 Jahren ist Nachhaltigkeit fester Bestandteil der Unternehmensstrategie. Die meisten Produktionsstandorte sind nach ISO 9001 und 14001 zertifiziert. Zudem werden alle Werke bis 2018 nach OSHAS 18001 zertifiziert. Frühzeitig wurden für die wichtigsten Produkte Ökobilanzen erstellt, und Ecodesign ist seit 2008 fester Bestandteil des Produktentwicklungsprozesses. Als Mitglied des United Nations Global Compact bekennt sich Geberit zu den zehn Prinzipien der nachhaltigen Entwicklung. Aktuelle und umfassende Informationen zur Nachhaltigkeitsstrategie und -leistung betreffend Geberit und den Geberit Produkten finden Sie im aktuellen Geschäftsbericht. Weiterführende Informationen finden Sie zudem unter www.geberit.com/nachhaltigkeit.

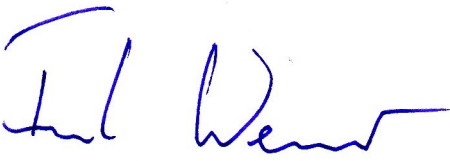
1.2 Deklariertes Produkt

Diese Deklaration gilt für die Geberit Waschtischarmaturen in den Varianten Piave und Brenta und umfasst Roh- und Fertigbau.

1.3 Verifizierung und Gültigkeit

Programmhalter: Geberit International AG
Deklarationsnummer: GEB_EPD_2480232331
Gültigkeit: 01.01.2017 bis 01.01.2022
Datenberechnung erfolgt durch: Quantis
www.quantis-intl.com

Umweltdeklarationen von Bauprodukten sind unter Umständen nicht vergleichbar, wenn sie nicht mit der EN 15804 übereinstimmen.

Die Europäische Norm EN 15804 dient als grundlegende Produktkategorieregel (core PCR).	
Unabhängige Verifizierung der Deklaration und Angaben nach EN ISO 14025:2010	
<input type="checkbox"/> Intern	<input checked="" type="checkbox"/> Extern
	
Dr. Frank Werner	

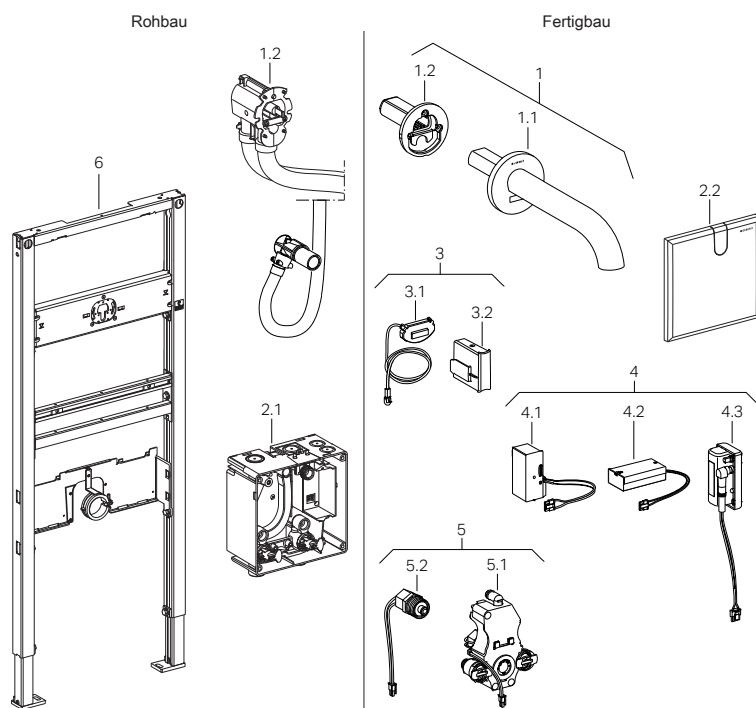
2 Produkt

2.1 Beschreibung und Verwendungszweck

Das modular aufgebaute Geberit Armaturensystem bietet eine Systemlösung mit elektronischen Waschtischarmaturen mit grösstmöglicher Flexibilität und Sicherheit in der Planung und der Installation. Das System unterteilt sich in Roh- und Fertigbau. Die bereits vorinstallierten Rohbauartikel in den Ausführungen Duofix oder GIS werden mit dem Fertigbau für Wand- oder Standarmatur kombiniert. Das Fertigbauset besteht aus Ventil, Steuerung und Energieversorgung, mit oder ohne Mischer. Dieses wird mit einer dafür konzipierten Waschtischarmatur Piave oder Brenta mit glanzverchromter Oberfläche ergänzt. Bei der Wandarmatur werden zwei Auslauflängen angeboten. Die berührungslosen Armaturen Piave und Brenta sind reinigungs- und servicefreundlich und schaffen eine einladende Optik. Für die Energieversorgung stehen drei Varianten zur Auswahl: Netz, Batterie oder Generator.

Folgende Produktvorteile stehen im Zentrum:

- Attraktive und schlanke Designs
- Zuverlässige Planung
- Einfache und sichere Installation
- Einfache und schnelle Wartung



1	Wandarmatur komplett	4	Energieversorgung
1.1	Wandarmatur	4.1	Netzteil
1.2	Wandbefestigung	4.2	Batteriefach
2	Untertischbox	4.3	Generatorsteuerung
2.1	Gehäuse komplett	5	Funktionseinheit
2.2	Abdeckung komplett	5.1	Funktionseinheit (mit/ohne Mischer, mit/ohne Generator)
3	Elektronik	5.2	Magnetventil
3.1	Sensorik	6	Installationselement Duofix komplett
3.2	Steuerung		

Weitere Produktbestandteile:

- Verpackung
- Anleitungen

2 Produkt

Als Referenzartikel wurde für das Geberit Armaturensystem die Ausführung Wandarmatur Piave in der Auslauflänge 220 mm, mit Netzbetrieb (Artikelnummer 116.282.21.1), mit Duofix Installationselement (Artikelnummer 111.558.00.1) und Abdeckplatte (Artikelnummer 116.425.11.1) herangezogen. Die unten aufgeführten Verkaufsartikel unterscheiden sich nur unwesentlich vom Referenzartikel und gehören deshalb auch zum Gültigkeitsbereich dieser Umweltproduktdeklaration.

	Typ	Ausführung	Landesspezifische Ausführungen			
Rohbau	Duofix	Standarmatur Unterputz	111.552.00.1	111.551.00.1	111.553.00.1	111.554.00.1
			111.557.00.1	111.556.00.1	111.563.00.1	111.566.00.1
		Wandarmatur Unterputz	111.559.00.1	111.558.00.1	111.560.00.1	111.567.00.1
			111.564.00.1	111.561.00.1	111.562.00.1	111.568.00.1
	GIS	Standarmatur Unterputz	461.145.00.1			
		Wandarmatur Unterputz	461.146.00.1			
	Rohbauset	Standarmatur Unterputz	116.130.00.1			

	Typ	Ausführung	Netz	Batterie	Generator
Fertigbau	Piave	Wandarmatur Unterputz	116.262.21.1	116.264.21.1	116.266.21.1
			116.282.21.1	116.284.21.1	116.286.21.1
			116.261.21.1	116.263.21.1	116.265.21.1
			116.281.21.1	116.283.21.1	116.285.21.1
		Standarmatur Unterputz	116.182.21.1	116.184.21.1	116.186.21.1
			116.181.21.1	116.183.21.1	116.185.21.1
		Standarmatur Aufputz	116.162.21.1	116.164.21.1	116.166.21.1
			116.161.21.1	116.163.21.1	116.165.21.1
	Brenta	Wandarmatur Unterputz	116.272.21.1	116.274.21.1	116.276.21.1
			116.292.21.1	116.294.21.1	116.296.21.1
			116.271.21.1	116.273.21.1	116.275.21.1
			116.291.21.1	116.293.21.1	116.295.21.1
		Standarmatur Unterputz	116.192.21.1	116.194.21.1	116.196.21.1
			116.191.21.1	116.193.21.1	116.195.21.1
		Standarmatur Aufputz	116.172.21.1	116.174.21.1	116.176.21.1
			116.171.21.1	116.173.21.1	116.175.21.1
	Abdeckplatte für Waschtischarmatur mit Unterputz-funktionseinheit		116.425.11.1		
	Abdeckplatte für Waschtischarmatur mit Unterputz-funktionseinheit und Unterputz-siphon		116.426.11.1		

2.2 Eigenschaften

- Systemlösung bestehend aus:
 - Rohbauartikel: Geberit Duofix, Geberit GIS oder reines Rohbauset
 - Fertigbauartikel: Mischer (mit/ohne), Energieversorgung (Netz, Batterie, autark mittels Generator), Waschtischarmatur Piave oder Brenta
- Wandarmaturen in zwei Auslauflängen 170 mm oder 220 mm
- Automatische Spülauslösung durch Infrarotbenutzererkennung
- Selbsteinstellender Infrarotsensor
- Einstellbarer Wassersparmodus
- Einstellbarer Energiesparmodus
- Volumenstrombegrenzung durch Strahlregler
- Hochwertiges, bewährtes Magnetventil
- Funktionen mit Geberit Service-Handy einstellbar und abfragbar

2.3 Technische Daten

	Netz	Batterie	Generator
Durchflussleistung bei 3 bar	5 l/min	5 l/min	5 l/min
Leistungsaufnahme Netzteil	0.1 W	–	–
Energieverbrauch	0,876 kWh/a	–	–
Batterie-/Akkulebensdauer bei 250 Nutzungen pro Tag	–	1 Jahr	10 Jahre

Zur weiteren Begrenzung des Durchflusses können wahlweise auch Strahlregler mit einem Durchfluss von 3,8 l/min (Artikelnummer 243.636.00.1) oder 1,9 l/min (Artikelnummer 243.637.00.1) oder 1,3 Liter pro Minute (Artikelnummer 243.638.00.1) eingesetzt werden.

2.4 Verbrauchsdaten

Der jährliche Wasserverbrauch liegt je nach Nutzungsintensität zwischen 3 833 und 38 325 Liter. Der entsprechende Energieverbrauch (ohne Warmwasserbereitstellung) ist < 1 kWh pro Jahr.

Verbrauchsszenarien	Nutzungsintensität		Wasserverbrauch	Energieverbrauch
	pro Tag	pro Jahr	Liter pro Jahr	kWh pro Jahr
Hohe Nutzung (Flughafen/Bahnhof), 0,42 Liter pro Nutzung	250	91 250	38 325	0,876
Mittlere Nutzung (Büro/Restaurant), 0,42 Liter pro Nutzung	100	36 500	15 330	0,876
Tiefere Nutzung (Büro/Restaurant), 0,42 Liter pro Nutzung	25	9 125	3 833	0,876

2.5 Konformität und Label

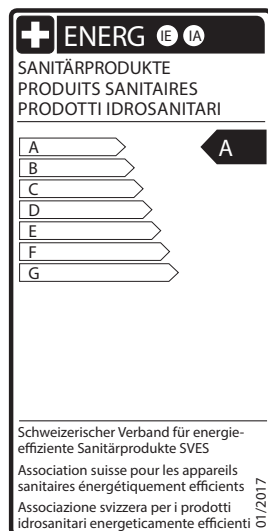
Das Produkt erfüllt unter anderem nachfolgende Standards und gesetzlichen Anforderungen:

DIN EN 248	2003	Sanitärarmaturen – Allgemeine Anforderungen für elektrolytische Ni-Cr-Überzüge
DIN 50930-6	2013	Korrosion metallener Werkstoffe im Innern von Rohrleitungen, Behältern und Apparaten bei Korrosionsbelastung durch Wässer - Teil 6: Bewertungsverfahren und Anforderungen hinsichtlich der hygienischen Eignung in Kontakt mit Trinkwasser
DIN EN ISO 3822	2009	Akustik – Prüfung des Geräuschverhaltens von Armaturen und Geräten der Wasserinstallation im Laboratorium
DIN EN 60730-1	2012	Automatische elektrische Regel- und Steuergeräte für den Hausgebrauch und ähnliche Anwendungen - Teil 1: Allgemeine Anforderungen
DIN EN 15091	2014	Sanitärarmaturen - Sanitärarmaturen mit elektronischer Öffnungs- und Schliessfunktion
DIN EN 61000-6-3	2012	Elektromagnetische Verträglichkeit (EMV) – Teil 6-3: Fachgrundnorm; Störaussendung – Wohnbereich, Geschäfts- und Gewerbebereiche sowie Kleinbetriebe
DIN EN 61000-6-1	2007	Elektromagnetische Verträglichkeit (EMV) – Teil 6-1: Fachgrundnorm; Störfestigkeit für Wohnbereich, Geschäfts- und Gewerbebereich sowie Kleinbetriebe
2011/65/EU	2011	Richtlinie zur Beschränkung der Verwendung bestimmter gefährlicher Stoffe in Elektro- und Elektronikgeräten (RoHS)
2012/19/EU (WEEE-II)	2012	Richtlinie über Elektro- und Elektronik-Altgeräte (WEEE)
1907/2006/EG	2006	Verordnung zur Registrierung, Bewertung, Zulassung und Beschränkung chemischer Stoffe (REACH)

Entsprechende Konformitätserklärungen können von den Webseiten der Ländergesellschaften heruntergeladen werden.

Das Produkt verfügt über die folgenden Labels und Auszeichnungen:

- Energieetikette Schweiz: ausgezeichnet mit der höchsten Effizienzklasse A
- iF Product Design Award 2017 (DE)



2.6 Rohmaterial

Die Wandarmatur Piave mit Auslauflänge 220 mm mit Duofix Installationselement besteht aus den folgenden Materialien:

Rohmaterial	Einheit	Netz	Batterie	Generator
Messing	g	1 216	1 216	1 216
Elektronik	g	198	165	168
Kupfer	g	1	1	1
Kunststoff	g	932	945	999
Stahl	g	11 166	11 167	11 168
Zink	g	168	168	168
Ferrit	g	2	2	5
Total	kg	13,7	13,7	13,7
Recyclinganteil im Rohmaterial	%	47,8	47,9	47,7

Das Produkt wird in einem Karton (800 g) und mit Installations- und Bedienungsanleitung (664 g Papier) ausgeliefert. Das Gesamtgewicht der Netzvariante beträgt demnach 15,3 kg. Der einzige Unterschied zwischen den Geberit Wandarmaturen Piave und Brenta besteht im minimal höheren Gewicht der Wandarmatur Brenta (+20 g).

2.7 Herstellung

Die Montage erfolgt am Geberit-Standort in Jona (CH), Lichtenstein (DE) und Pfullendorf (DE). Einige Kunststoff- und Metallkomponenten werden in Jona und Pfullendorf hergestellt. Die übrigen Komponenten werden zugekauft. Alle Lieferanten unterzeichnen den Geberit Verhaltenskodex für Lieferanten und durchlaufen ein detailliertes Auswahl- und Prüfprogramm.

2.8 Distribution

Der Transport von Geberit zum Endkunden innerhalb Europas erfolgt über das moderne und effiziente Zentrallager in Pfullendorf (DE) mittels LKW. Die Distribution erfolgt über Logistik-Partner, welche über eine moderne LKW-Flotte verfügen.

2.9 Installation

Die Installation ist einfach und bringt keinen relevanten Energie- oder Materialverbrauch mit sich. Die anfallenden Verpackungsabfälle können vollständig wiederverwertet werden (Karton, Papier), während die PE-Folie energetisch verwertet wird.

2.10 Nutzung

Obwohl die Nutzung nicht Bestandteil der Systemgrenzen dieser Umweltproduktdeklaration ist, werden dazu ein paar nützliche Hinweise gemacht:

Berührungslose Waschtischarmaturen sorgen für einen sparsamen Wasserverbrauch dank effizienter elektronischer Steuerung. Der tatsächliche Verbrauch von Wasser und Energie während der Nutzungsphase hängt unter anderem auch vom Benutzerverhalten ab und wurde deshalb nicht in diese Umweltproduktdeklaration aufgenommen. Relevante technische Betriebsdaten finden sich jedoch im Kapitel Technische Daten. Bei einer Nutzungsdauer von zehn Jahren fallen nur für die batteriebetriebene Geberit Waschtischarmatur Wartungsarbeiten und damit Kosten für den Batteriewechsel an.

2.11 End-of-Life

Bei fachgerechter Entsorgung sind Elektronik- und Metallteile vollständig recycelbar. Es wird davon ausgegangen, dass Kunststoffteile energetisch verwertet werden.

Die Armatur kann einfach deinstalliert werden, ohne dass Änderungen an der Hausinstallation vorgenommen werden müssen.

3 Ökobilanz - Berechnungsgrundlagen

3.1 Systemgrenzen

Diese Umweltproduktdeklaration ist eine cradle to gate with options-Deklaration („Wiege bis Werkstor mit Optionen“) inklusive Bauprozess und End-of-Life. Die Nutzungs- und Abbruchphasen sind nicht eingeschlossen, da erstere benutzerabhängig und letztere nicht relevant ist. Die Studie deckt die europäische Marktsituation ab.

Produkt			Bauprozess		Nutzung	End-of-Life			
Rohmaterial	Transport zum Hersteller	Herstellung	Distribution	Installation im Gebäude		Abbruch	Transport zur Abfallbehandlung	Wiederverwertung, Rückgewinnung, Recycling	Entsorgung
A1	A2	A3	A4	A5	B1-B7	C1	C2	C3	C4
x	x	x	x	x	–	–	x	x	x

– nicht betrachtet / nicht relevant

3.2 Technische Szenarioinformationen und Annahmen

(A1) Für die Rohmaterialbereitstellung wurde der gesamte Roh- und Recyclingmaterialinput mit entsprechenden Daten abgebildet, einschliesslich der material- und produktionsbedingten Verluste von 1-6 %. Sekundärrohstoffe beinhalten diejenigen Umwelteinflüsse, die durch die Sammlung von Abfällen und durch Recycling entstehen. Es wurde ein Recyclinganteil von 25 % bei Aluminium, 55 % bei Kupfer und Stahl, 33 % bei Messing und 100 % bei Karton bilanziert.

(A2) Für Transporte von Lieferanten aus Europa und Asien zu Geberit wurden standardmässige Transportdistanzen je Land angenommen, sowie die in den Hintergrunddaten hinterlegte Auslastung. Als Transportmittel kommen innerhalb Europas dieselbetriebene LKWs der Klasse Euro-4 zum Einsatz. Interkontinentale Transporte erfolgen per Frachtschiff mit anschliessender Feinverteilung per LKW.

(A3) Die Herstellung der Kunststoff- und Metallteile in der Schweiz und in Deutschland wurde mit europäischen Datensätzen angenähert. Der Stromverbrauch der Montage wurde mit dem Schweizer Strommix abgebildet. Der Verbrauch von zusätzlichen Substanzen und Wasser ist vernachlässigbar. Für die eingekauften Komponenten wurden verlässliche Hintergrunddaten verwendet.

(A4) Die Distribution zu den Endkunden basiert auf den geplanten Verkaufszahlen, drei Jahre nach Markteinführung. Der Transport erfolgt primär mit dieselbetriebenen LKWs und wird unter Verwendung der durchschnittlichen Fahrzeugbeladung aus ecoinvent und des aktuellen Geberit Flottenmix mit vornehmlich Euro-5-Fahrzeugen modelliert.

(A5) Während der Installation fallen neben Verpackungsabfall (Karton, Papier und PE-Folie) keine zusätzlichen Stoffströme an. Karton und Papier gelangen zu 100 % ins Recycling. Die PE-Folie wird mit einem 40 t LKW in die 10 km entfernte Müllverbrennungsanlage gefahren und dort verbrannt. Der angenommene Energiegehalt beträgt 16 MJ, die Energieeffizienz 42 % für Wärme und 14 % für Elektrizität.

(C1-C4) Abfälle, die wiederverwertet werden, verlassen das Produktsystem ohne Umweltbelastungen aus dem ersten Lebenszyklus. Für potenziell vermiedene Produktion werden keine Gutschriften erteilt. Bei der Entsorgung wird angenommen, dass alle Abfälle nach Abbruch auf der Baustelle gesammelt und fachgerecht getrennt werden. 100 % aller Metall- und Elektronikteile werden demnach rezykliert. Die Kunststoffteile werden (mit den bereits beschriebenen Annahmen) energetisch verwertet. Es wurde eine Transportdistanz von 10 km angenommen.

3.3 Datengrundlage

Diese Umweltproduktdeklaration basiert auf einer umfassenden Ökobilanz in Anlehnung an ISO 14044:2006. Zur Verifizierung dient ein ausführlicher Hintergrundbericht, der die Anforderungen der EN 15804 erfüllt. Die Bestandsdaten basieren hauptsächlich auf den Daten, die von der Geberit AG im Jahr 2016 zur Verfügung gestellt wurden. Für alle weiteren Daten wurden ecoinvent Daten (Version 3.1, Jahr 2014; www.ecoinvent.org) und das Systemmodell „cut-off by classification“ verwendet. Die Datenqualität kann somit als gut bezeichnet werden. Die Modellierung und alle Berechnungen wurden mittels einer Excel-Tabelle durchgeführt.

Die nachfolgenden Ergebnisse im Kapitel Ökobilanz - Ergebnisse beziehen sich auf den Referenzartikel 116.282.21.1, Geberit Armaturensystem Wandarmatur Piave in der Auslauflänge 220 mm mit Netzbetrieb, mit Duofix Installationselement (Artikel-Nr. 111.558.00.1) und Abdeckplatte (Artikel-Nr.116.425.11.1). Die Wandarmatur mit dem Design Brenta hat ein minimal höheres Gewicht, ist aber ansonsten baugleich. Der Gewichtsunterschied führt zu keinen signifikanten Veränderungen der Ergebnisse im Vergleich zum Referenzartikel. Das heisst, die Ergebnisse erhöhen sich für die Wandarmatur mit dem Design Brenta um maximal 0,5 %.

4 Ökobilanz - Ergebnisse

4.1 Umweltverträglichkeit

	Einheit	Typ	A1	A2	A3	A4	A5	C2	C3	C4
Globale Erwärmung (GWP)	kg CO ₂ -eq	R	2,20E+01	8,72E-01	8,45E+00	5,06E-01	4,30E-01	2,28E-02	2,20E+00	0
		F	2,53E+01							
Ozonabbau (ODP)	kg CFC-11-eq	R	1,37E-06	1,61E-07	7,87E-07	9,59E-08	2,73E-09	4,18E-09	1,54E-08	0
		F	2,03E-06							
Photochemische Ozonbildung (POCP)	kg C ₂ H ₄	R	1,46E-02	2,35E-04	2,92E-03	8,81E-05	3,26E-06	3,92E-06	2,03E-05	0
		F	2,05E-02							
Versauerung (AP)	kg SO ₂ -eq	R	1,87E-01	5,96E-03	3,92E-02	1,82E-03	9,13E-05	9,26E-05	5,62E-04	0
		F	4,22E-01							
Eutrophierung (EP)	kg PO ₄ ³⁻ -eq	R	1,20E-01	8,70E-04	1,65E-02	3,79E-04	9,23E-05	2,01E-05	4,94E-04	0
		F	4,09E-01							
Abiotischer Ressourcenabbau (ADP), fossil	MJ	R	2,73E+02	1,41E+01	1,22E+02	8,39E+00	8,74E-02	3,65E-01	6,09E-01	0
		F	3,04E+02							
Abiotischer Ressourcenabbau (ADP), Stoffe	kg Sb-eq	R	1,48E-03	1,62E-06	1,17E-05	1,13E-06	2,55E-08	7,42E-08	1,48E-07	0
		F	1,19E-02							

R Rohbau

F Fertigbau

A1 Rohmaterial

A2 Transport zum Hersteller

A3 Herstellung

A4 Distribution

A5 Installation

C2 Transport zur Abfallbehandlung

C3 Wiederverwertung, Rückgewinnung, Recycling

C4 Entsorgung

4.2 Ressourcennutzung

	Einheit	Typ	A1	A2	A3	A4	A5	C2	C3	C4
Primärenergiebedarf, erneuerbar, ohne Rohmaterialnutzung	MJ	R	2,23E+01	2,15E-01	7,07E+00	1,19E-01	2,34E+01	4,34E-03	4,95E-02	0
		F	3,21E+01							
Primärenergiebedarf, erneuerbar, Rohmaterialnutzung	MJ	R	0	0	2,34E+1	0	-2,34E+01	0	0	0
		F	0							
Primärenergiebedarf, erneuerbar, gesamt	MJ	R	2,23E+01	2,15E-01	3,05E+01	1,19E-01	6,54E-3	4,34E-03	4,95E-2	0
		F	3,21E+01							
Primärenergiebedarf, nicht erneuerbar, ohne Rohmaterialnutzung	MJ	R	2,80E+02	1,45E+01	1,44E+02	8,54E+00	2,81E+00	3,71E-01	1,52E+01	0
		F	3,42E+02							
Primärenergiebedarf, nicht erneuerbar, Rohmaterialnutzung	MJ	R	1,05E+01	0	2,90E+00	0	-2,90E+00	0	-1,59E+1	0
		F	5,38E+00							
Primärenergiebedarf, nicht erneuerbar, gesamt	MJ	R	2,90E+02	1,45E+01	1,47E+02	8,54E+00	9,86E-02	3,71E-01	6,98E-01	0
		F	3,48E+02							
Einsatz von Sekundärstoffen	kg	R	6,16E+00	0	1,46E+00	0	0	0	0	0
		F	3,83E-01							
Einsatz von erneuerbaren Sekundärbrennstoffen	MJ	R	0	0	0	0	0	0	0	0
		F	0							
Einsatz von nicht erneuerbaren Sekundärbrennstoffen	MJ	R	0	0	0	0	0	0	0	0
		F	0							
Einsatz von Süßwasserressourcen (netto)	m³	R	IND	IND	IND	IND	IND	IND	IND	IND
		F	IND							

IND Indikator nicht deklarierbar, da die Hintergrunddaten aus ecoinvent keine Bilanzierung zulassen

4.3 Output-Stoffflüsse und Abfall

	Einheit	Typ	A1	A2	A3	A4	A5	C2	C3	C4
Gefährlicher Abfall	kg	R	1,17E-03	7,63E-06	4,93E-04	4,58E-06	4,01E-07	2,07E-07	2,28E-06	0
		F	1,27E-03							
Radioaktiver Abfall	kg	R	5,73E-04	9,19E-05	5,36E-04	5,46E-05	3,41E-07	2,37E-06	2,49E-06	0
		F	1,07E-03							
Nicht gefährlicher Abfall	kg	R	8,73E+00	1,04E+00	1,61E+00	7,37E-01	7,38E-03	1,62E-02	3,94E-02	0
		F	3,34E+00							
Komponenten für Wiederverwendung	kg	R	0	0	0	0	0	0	0	0
		F	0							
Stoffe zum Recycling	kg	R	0	0	5,45E-01	0	1,46E+00	0	1,28E+01	0
		F	0							
Stoffe für Energierückgewinnung	kg	R	0	0	0	0	0	0	0	0
		F	0							
Exportierte Energie – Elektrizität	MJ	R	0	0	3,31E-01	0	4,05E-01	0	2,08E+00	0
		F	0							
Exportierte Energie – Wärme	MJ	R	0	0	9,93E-01	0	1,22E+00	0	6,25E+00	0
		F	0							

5 Green-Building-Informationen

5.1 Green building

Geberit stellt Systemlösungen im Bereich nachhaltiges Bauen bereit und ist aktives Mitglied der folgenden Verbände:

- MINERGIE (CH)
- Deutsche Gesellschaft für Nachhaltiges Bauen – DGNB (DE)
- Greenbuild, nachhaltiges Bauen (AU)
- US Green Building Council - USGBC (USA)

Gewisse Informationen dieser Umweltproduktdeklaration fließen in die Bewertung und Nachweiserbringung der unterschiedlichen Zertifizierungssysteme des nachhaltigen Bauens ein. Der Bezug zu den Kapiteln der vorliegenden Umweltproduktdeklaration ist in nachfolgendem Kapitel enthalten.

5.2 DGNB

Relevante Kriterien der Deutschen Gesellschaft für Nachhaltiges Bauen (DGNB), Nutzungsprofil Neubau Wohngebäude, Version 2015 zur Planung und Bewertung von nachhaltigen Gebäuden:

Themenfeld	Kriterium	Indikator	Kapitel
Ökologische Qualität	Ökobilanz – emissionsbedingte Umweltwirkungen	ENV 1.1	4.1
	Risiken für die lokale Umwelt	ENV 1.2	2.5, 2.6
	Ökobilanz – Ressourcenverbrauch	ENV 2.1	4.2
	Trinkwasserbedarf und Abwasseraufkommen	ENV 2.2	2.5, 2.10
Ökonomische Qualität	Gebäudebezogene Kosten im Lebenszyklus	ECO 1.1	2.10
Technische Qualität	Reinigungs- und Instandhaltungsfreundlichkeit des Baukörpers	TEC 1.5	2.10
	Rückbau- und Recyclingfreundlichkeit	TEC 1.6	2.11

Die nicht aufgeführten Themenfelder und Kriterien haben für das vorliegende Produkt keine direkte Relevanz. Bezüglich Anforderungen der Prozessqualität stellt Geberit umfassende Informationen in Planungshandbüchern und Kompetenzbroschüren sowie in technischen Datenblättern auf der Homepage der jeweiligen Vertriebsgesellschaften zur Verfügung.

5.3 MINERGIE-ECO

Das Qualitätslabel MINERGIE-ECO des Vereins Minergie bewertet Neubauten und Modernisierungen anhand eines Vorgabenkatalogs in der aktuell gültigen Version 1.3.

Das Produkt enthält keine Inhaltsstoffe, die gegen die Ausschlusskriterien einer MINERGIE-ECO-Zertifizierung verstossen (NA1.010, NA9.020 und MA1.010, MA9.030). Die Vorgabe für das Wassersparkonzept von Auslaufarmaturen (NG5.010, MG5.010) ist erfüllt.

Die weiteren Anforderungen aus den Bereichen Gebäudekonzept, Schallschutz und Innenraumklima sind entweder nicht relevant oder werden vom vorliegenden Produkt umfänglich eingehalten.

5.4 LEED v4

Relevante Themenfelder und Kriterien des US Green Building Council für Planung, Bau, Betrieb und Unterhalt von nachhaltigen Gebäuden gemäss Rating für Neubauten und grosse Renovierungen, 2013:

Themenfeld	Kriterium	Kapitel
Wassereffizienz (WE)	Reduktion des Inhaus-Wasserverbrauchs	2.4
		2.5
		2.10
Energie und Atmosphäre (EA)	Optimierte Energieperformance	2.3
		2.4
Materialien und Rohstoffe (MR)	Umweltproduktedeklaration	1.3
	Beschaffung Rohmaterial	1.1
	Materialbestandteile	2.6
		4
Innovation / Design (ID)	Innovation im Design	2.5

(WE) Verfügt das Armaturensystem über Strahlregler mit Durchflüssen von 1,9 l/min oder 1,3 l/min, wird die LEED-Anforderung an die Wassereffizienz für öffentliche Waschtischarmaturen (0,5 gallons per minute bei 60 psi oder 1,9 l/min bei 415 kPa gemäss Water efficiency Prerequisite) unterschritten. Die Erreichung des angestrebten Credits ist immer abhängig von allen weiteren eingebauten Sanitärapparaten.

(EA) Betrieb durch eine autarke Generatoreinheit möglich.

Die nicht aufgeführten Themenfelder und Kriterien haben für das vorliegende Produkt keine direkte Relevanz.

Geberit International AG
Schachenstrasse 77, CH-8645 Jona
documentation@geberit.com
→ www.geberit.com